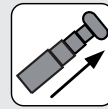


SPX 527 CDH



2,7 t

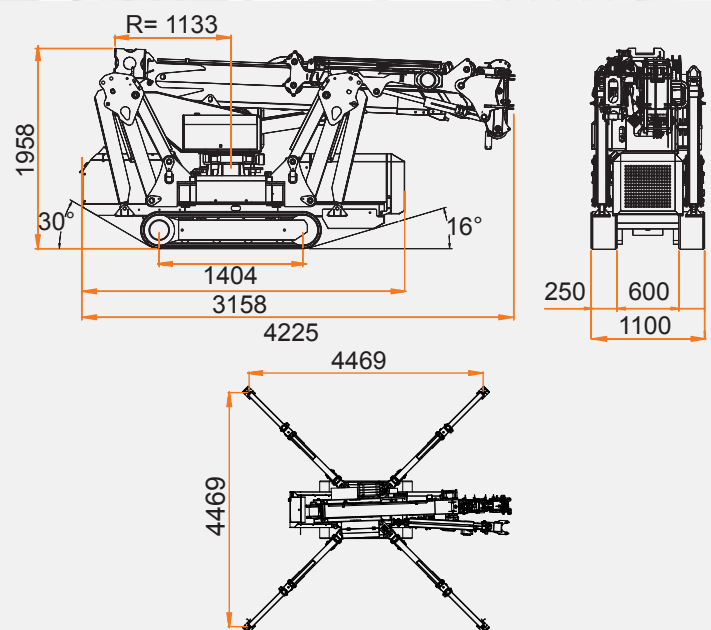


3,4 - 12,1 m



18,7 kW / 25,0 Hp

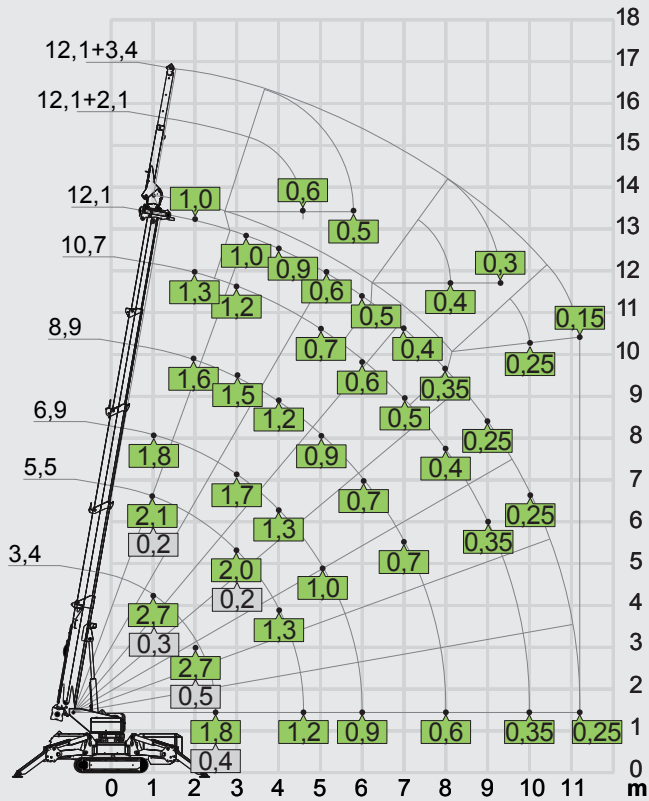
	3600 kg	-	30 kg	JIB600.1M:100 kg JIB600.2H:220 kg	
	4225x1100x1958 mm		2,0 km/h		25°
	2700 kg		0,53 kg/cm ²		
	<p>Engine: 3 cylinders water cooled diesel, ISUZU mod. 3CB1, 2 rpm levels, EPA TIER 4 Motore: 3 cilindri diesel raffreddato a liquido, ISUZU mod. 3CB1, 2 livelli di regime, EPA TIER 4 Motor: Wassergekühlter 3 Zylinder Diesel Motor, ISUZU mod. 3CB1, 2 rpm, EPA TIER 4 Motor: Diesel 3 cilindros con refrigeración por aire, ISUZU mod. 3CB1, 2 niveles rpm, EPA TIER 4 Moteur: Diesel 3 cylindres, refroidissement à eau, ISUZU mod. 3CB1, accélérateur à 2 niveaux, EPA TIER 4</p>				
	4kW 400V-AC 3F		50 kg		
<p>Telescopic Boom: 1 base and 4 telescopic sections high-tensile structural steel. All sections synchronized and full power. Braccio Telescopico: 1 braccio principale e 4 telescopici in acciaio strutturale ad alta resistenza. Sfilo completamente idraulico e sincronizzato. Teleskopausleger: 1 Hauptausleger + 4 Hochwiderstand Stahl Teleskopausleger. Voll hydraulischer und teleskopierbarer Ausleger. Pluma Telescópica: 1 pluma principal y 4 telescópicas en acero de alta resistencia. Elementos sincronizados e hidráulicos. Flèche Téléscopique: 1 flèche principale et 4 téléscopiques en acier à haute résistance. Eléments synchronisés et hydrauliques.</p>					
	360° 1rpm		-2°/80° 35°		
	3,4 - 12,1 m 40"		900 kg - 60 m - Ø 8 mm 30 m/min.		



MAIN BOOM + JIB 600.IM



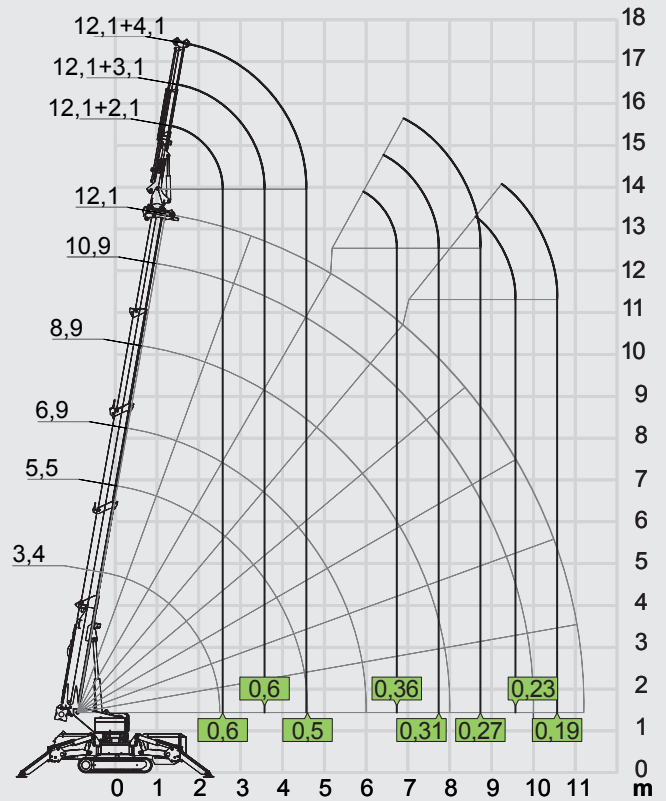
2,1 - 3,4 m



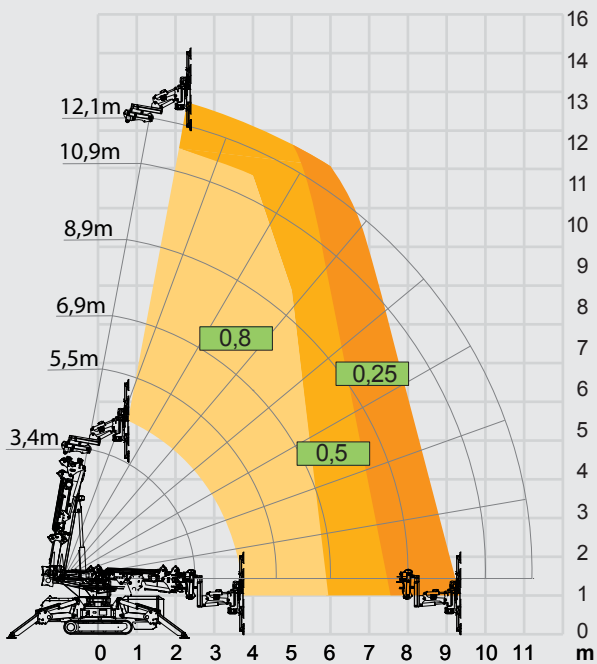
JIB 600.2H



2,1 - 4,1 m



MR 800.4



■ 100%
 Stab. load chart
 Tabella di carico stabilità
 Stabilität Traglasttabelle
 Tabla de carga estabilidad
 Tableau charge stabilité

Crawler load chart
 Tabella carico cingolo
 Raupen Traglasttabelle
 Tableau charge chenille
 Tabla de carga orugas

Over some boom angles and loads the crane is not able to telescope out.